

REDUZIERUNG VOM
CO₂-AUSSTOSS UND
ENERGIEVERBRAUCH (TEP)



EFFIZIENZERHÖHUNG

KOSTENSPARUNG



JÄHRLICHE (MAXIMALE) EINSPARUNG IM VERGLEICH ZU DEN STANDARD-TRANSFORMATOREN GEMÄSS ECO1(2015)

NENNLEISTUNG kVA	100	160	250	400	630	800	1.000	1.250	1.600	2.000	2.500	3.150
GERINGERER MWH-VERBRAUCH (IM VERGLEICH ZU EU ECO 548/2014)	1,51	1,96	2,65	4,8	4,81	4,2	4,88	5,8	6,1	8,4	10	11



GIEßHARZTRANSFORMATOREN

ALLGEMEINE BETRACHTUNGEN

Die effizientere Energienutzung kann heutzutage nicht mehr als einen Slogan betrachtet werden, sondern als eine Notwendigkeit unserer Zeit.

Die **Hochleistungstransformatoren der Serie TR-ECO³** entstehen infolge der gewonnenen Erfahrung mit der Verordnung EU 548/2014.

Dank geringen und **ABSCHREIBBAREN INVESTITIONEN IN NUR 3 JAHRE** hat uns erlaubt, folgende Vorteile garantieren zu können:

- **Leistungssteigerung aller Eigenschaften** der **EU 548/2014 – Stufe 2 (2021)**.
- **Einsparung der Verwaltungskosten** für die Anlagen aufgrund der geringen Verlustwerte.
- **Verbrauchsreduzierung** der Energieressourcen (TEP).
- **Senkung** des CO₂-Ausstoßes.

NENNLEISTUNG KVA		100	160	250	400	630	800	1.000	1.250	1.600	2.000	2.500	3.150
LEERLAUFVERLUSTE	W	225	280	420	600	880	1.040	1.240	1.440	1.860	2.080	2.480	3.040
LASTVERLUSTE BEI 120°C	W	1.620	2.340	3.060	4.050	6.400	7.200	8.100	9.900	11.700	14.400	17.100	19.800
LEERLAUFSTROM I ₀	%	1	0,9	0,8	0,8	0,8	0,6	0,6	0,6	0,6	0,6	0,4	0,4
KURZSCHLUSSPANNUNG (UK)	%	6	6	6	6	6	6	6	6	6	6	6	6,5
EINSCHALTSTROM I _E / I _N		11,5	10,5	10,00	9,5	9,5	9	9	8,5	8,5	8	8	7,5

LEISTUNG BEI 120°C

COSφ 1 LAST 100%	%	98,19	98,39	98,63	98,85	98,86	98,98	99,07	99,10	99,16	99,18	99,22	99,28
COSφ 1 LAST 75%	%	98,51	98,69	98,87	99,05	99,06	99,16	99,23	99,26	99,30	99,33	99,36	99,40
COSφ 0,9 LAST 100%	%	98,76	98,93	99,06	99,20	99,22	99,30	99,35	99,38	99,41	99,44	99,46	99,50
COSφ 0,9 LAST 75%	%	98,71	98,95	99,03	99,15	99,19	99,26	99,31	99,35	99,36	99,41	99,44	99,46

SPANNUNGSABFALL BEI 120°C

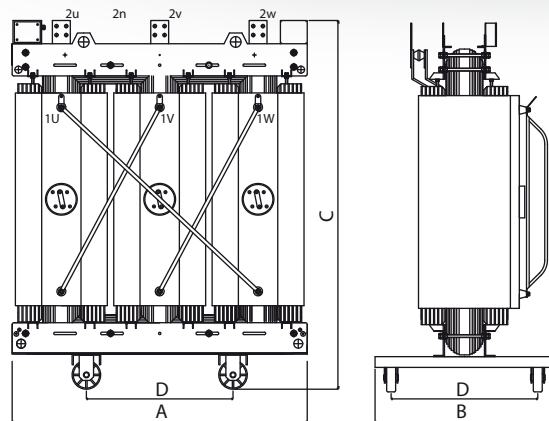
COSφ 1 LAST 100%	%	1,79	1,63	1,40	1,19	1,19	1,08	0,99	0,97	0,91	0,90	0,86	0,81
COSφ 0,9 LAST 100%	%	4,08	3,96	3,77	3,61	3,61	3,52	3,45	3,43	3,38	3,37	3,34	3,30

LÄRM

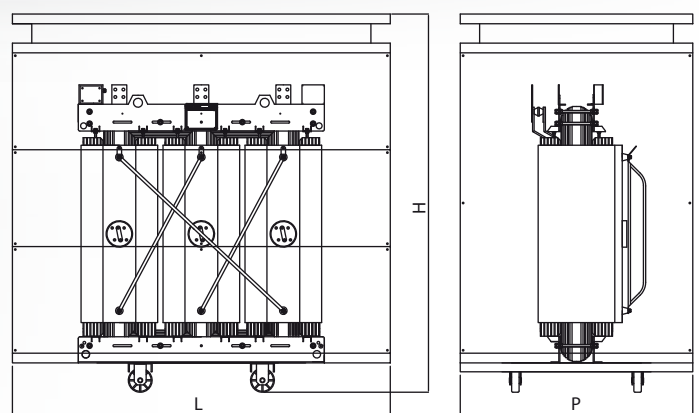
SCHALLLEISTUNGSPEGEL (LWA)	dB(A)	51	54	57	60	62	64	65	67	68	70	71	74
----------------------------	-------	----	----	----	----	----	----	----	----	----	----	----	----

ABMESSUNGEN UND GEWICHTE (RICHTWERTE)

Ohne Schutzgehäuse IP00



Mit Schutzgehäuse IP21



ISOLATIONSSPANNUNG 17,5- 24 KV		100	160	250	400	630	800	1000	1250	1600	2000	2500	3150
LÄNGE (A)	mm	1.150	1.250	1.300	1.500	1.460	1.650	1.650	1.670	1.900	1.900	1.940	2.200
TIEFE (B)	mm	650	650	650	800	800	1.000	1.000	1.100	1.190	1.190	1.190	1.200
HÖHE (C)	mm	1.330	1.500	1.500	1.685	1.850	2.060	2.190	2.235	2.300	2.400	2.500	2.500
GEWICHT	kg	820	1.050	1.340	1.850	2.130	2.440	3.190	3.630	4.310	4.860	5.870	7.350

SCHUTZGEHÄUSE IP21		TYP 0A	TYP 0	TYP 1	TYP 2	TYP 3	TYP 4
LÄNGE (L)	mm	1.600	1.700	1.700	1.950	1.950	2.200
TIEFE (P)	mm	900	1.000	1.000	1.200	1.200	1.300
HÖHE (H)	mm	1.750	1.850	1.850	2.200	2.300	2.400
GEHÄUSEGEWICHT	kg	200	210	230	280	290	320

BESONDERHEITEN

Leitbestimmungen:

- Reg. UE N548/2014
- CEI EN 60067-1,2,3,4,5 -11
- CEI EN 50541-1

Die Entwicklungs- und Konstruktionsphasen erfüllen nicht nur die EN-Normen sondern berücksichtigen auch folgende Normen:

- ISO 9001 : 2008 für die qualitätsbezogenen Maßstäbe und Verfahren.
- SO 14001 : 2004 für die auf Umweltprobleme bezogenen Schwierigkeiten.

Leicht und schnell zu installieren, eignen sie sich zum Einsatz in:

- OS/US Transformatorenstationen, von vorgefertigtem Typ und beschränkten Abmessungen.
- Bereichen mit Brand- und Verschmutzungsgefahr.
- Gebäude mit Publikumsverkehr.

Ferner sind sie leicht und umweltfreundlich zu entsorgen.

BESCHREIBUNG

- Die Dreiphasen-Gießharztransformatoren haben folgende Merkmale:
- OS-Wicklungen durch Epoxidharzverguss unter Vakuum.
 - US-Wicklungen mit Verwendung von Mehrlagenprepregs und anschließender Verklebung.
 - Magnetkern besteht aus kornorientierten Elektroblechen mit geringen Verlusten und die Verbindungen werden durch „Step-lap“ Verfahren bei 45° Schnitt realisiert.
 - Teilentladungspegel < 10 pC.
 - Wärmeklasse F – Übertemperatur 100 K.
 - Umgebungstemperatur ≤ 40°C, Aufstellhöhe ≤ 1000 m.
 - Selbstauslöschend mit geringen Rauchemissionen, gemäß Brandklasse F1.
 - Widerstandsfähig bei Thermoschock, gemäß Klimaklasse C2.
 - Beständig gegen Feuchtigkeit und Luftverschmutzung gemäß Umgebungsklasse E2.

STANDARD-ZUBEHÖR

- US-Anschlussstücke
- Typenschild
- Erdungsklemmen
- Umschaltbarkeit Oberspannung
- Hebeösen
- Verstellbare Fahrrollen

